

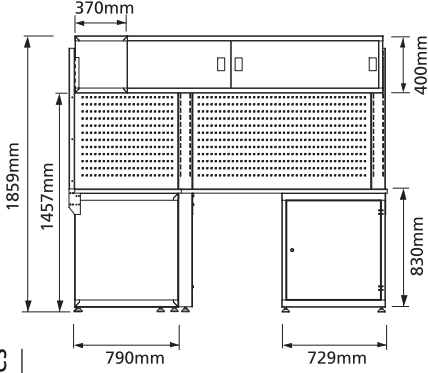
# 36x36E (612x612mm)

Aşağıdaki tabloda verilen ürün kodları çekmece tabanları deliksiz modellere aittir. Çekmece tabanları delikli modellerin kodunu aşağıdaki tablodaki ürün kodların sağdan ikinci basamağını "1" yaparak elde edebilirsiniz, örneğin; 485.301 ⇨485.311.

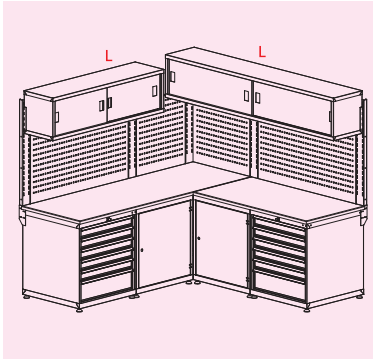
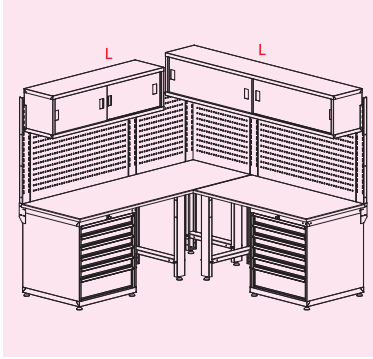
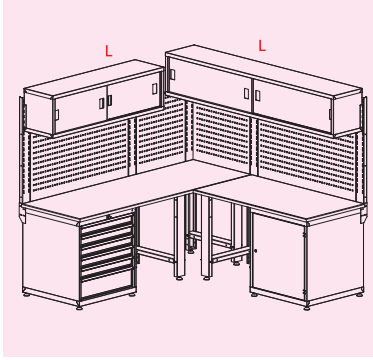
The product codes given in the below table belong to non-perforated drawer models. To obtain the product codes of perforated drawer models, please change the second least significant digit of the product codes to "1", e.g. 485.301 ⇨485.311.

**36x36E ürünlerle uyumludur.**  
**Compatible with 36x36E products.**

**Dolap Yüksekliği / Cabinet Height: 800mm**



Çalışma Tezgahları / Workbenches



Uzunluk / Length (L) mm	Toplam Çekmece Yüksekliği Total Drawer Height (mm)	Ürün Kodu / Product Code			Çekmece Yüksekliği Dağılımı Drawer Height Configuration					
		45 kg	80 kg	75 kg *	mm**					
		Tam Açılımlı Bilyeli Raylar Full Extension Ball Bearing Slides	Tek Açılımlı Rulmanlı Raylar Single Extension Roller Bearing Slides	Tam Açılımlı Rulmanlı Raylar Full Extension Roller Bearing Slides	50 (30)	75 (50)	100 (73)	150 (123)	200 (173)	300 (273)
2200	700	-	486.301	487.301	2	4	1			
		-	486.302	487.302	4	4				
		485.303	486.303	487.303		7				
		485.304	486.304	487.304		4	2			
		485.305	486.305	487.305		1	4			
		485.306	486.306	487.306		5		1		
		485.307	486.307	487.307		1		3		
		485.308	486.308	487.308		3		2		
2200	1400	-	486.401	487.401	4	8	2			
		-	486.402	487.402	8	8				
		485.403	486.403	487.403		14				
		485.404	486.404	487.404		8	4			
		485.405	486.405	487.405		2	8			
		485.406	486.406	487.406		10		2		
		485.407	486.407	487.407		2		6		
		485.408	486.408	487.408		6		4		
2200	1400	-	486.501	487.501	4	8	2			
		-	486.502	487.502	8	8				
		485.503	486.503	487.503		14				
		485.504	486.504	487.504		8	4			
		485.505	486.505	487.505		2	8			
		485.506	486.506	487.506		10		2		
		485.507	486.507	487.507		2		6		
		485.508	486.508	487.508		6		4		

\* : 200kg yük taşıma kapasiteli tam açılımlı rulmanlı ray opsiyonu da mevcuttur. Detaylar için lütfen bizimle iletişime geçiniz.  
Full extension roller bearing slides with 200kg load carrying capacity are also available. Please contact us for details.

\*\* : Kullanılabilir (net) çekmece yükseklikleri parantez içindeki değerlerdir. / Usable (net) drawer height values are shown in parentheses.